

혼 커버를 발광 렌즈로 사용한 신개념 표시등

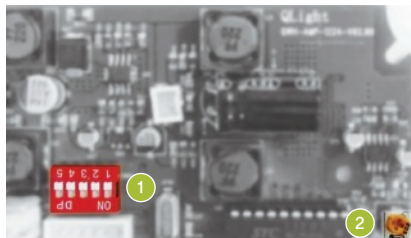


QWCD series는 혼 커버를 발광부로 이용한 일체형 제품입니다.

QWCD series 분류	
QWCD35 QWCD35T	기본음 내장형
QWCD35SD QWCD35TSD	MP3(SD Card)형
QWCD50 QWCD50T	기본음 내장형, 고출력 음량
QWCD50SD QWCD50TSD	SD카드(MP3)형, 고출력 음량

- 혼 커버를 발광 렌즈로 사용한 모델로써 제품 외형 크기를 대폭 축소시켰습니다.
- 발광색은 적색, 황색, 녹색, 청색 중 용도에 맞게 선택할 수 있습니다.
- 특수 경고음 31음이 내장된 기본 제품과 외장음(MP3) 제품으로 구성되어 있습니다.
- 자주 발생하는 경고 메시지는 연속 재생기능을 이용하여 메시지를 앞 구간 종료시점 이후부터 다시 재생할 수 있으며, 7가지의 다양한 기능이 있습니다
- 제품 내부에 31음이 내장되어 다양한 특수 경고음을 환경에 맞게 재생할 수 있으며 Binary 입력방식을 지원합니다.
- 외장음은 SD카드에 MP3 파일을 최대 31음까지 저장하여 재생할 수 있습니다.
- PC를 이용하여 음색을 자유롭게 설정하여 사용할 수 있습니다.
- 혼 커버를 폴리카보네이트(PC)재질로 제작하여 내구성과 내기후성이 우수합니다.
- 선박, 중부하용으로 사용할 수 있으며 방수, 방진 구조(IP66)로 옥외 사용도 가능합니다.

기본음 내장형



- 1 채널 선택 스위치
- 2 음량 조절용 VOLUME

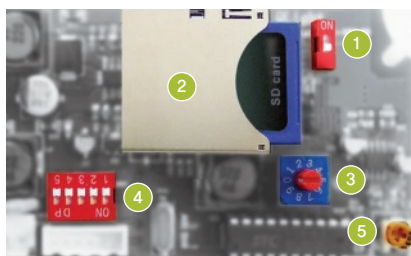
기본음 내장형의 채널 입력방식

	1	2	3	4	5
ON	<input type="checkbox"/>	<input type="checkbox"/>	<input type="checkbox"/>	<input type="checkbox"/>	<input type="checkbox"/>
OFF	<input type="checkbox"/>	<input type="checkbox"/>	<input type="checkbox"/>	<input type="checkbox"/>	<input type="checkbox"/>
No.	1	2	3	4	5
0	0	0	0	0	0
1	0	0	0	0	1
2	0	0	0	1	0
:	:	:	:	:	:
31	1	1	1	1	1

기본음 내장형 제품은 5채널의 입력 스위치를 이용하여 31가지의 조합으로 선택 재생하는 Binary 입력모드를 지원합니다.

한 개의 스위치로 표현할 수 있는 수는 "0" , "1" 두 가지의 수이며, 5개의 스위치를 조합하여 표현할 수 있는 경우의 수는 총 31가지 입니다. 5개의 스위치를 조합하여 하나의 음원을 선택하는 방식을 Binary 입력 방식이라 합니다.

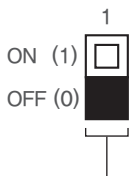
SD카드(MP3)형



- 1 SOUND 설정 스위치
- 2 MP3 저장용 SD카드 슬롯
- 3 PLAY MODE 설정 스위치
- 4 채널 선택 스위치
- 5 음량 조절용 VOLUME

SD카드형 제품 SOUND 선택 방식

SOUND 설정 스위치를 이용하여 내장음 및 외장음(MP3)을 편리하게 선택할 수 있습니다.

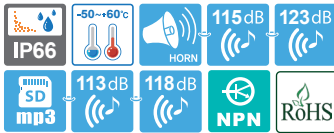


내장음 및 SD카드 선택
0 : 내장음 선택
1 : SD카드 선택

- 내장음 특수 경고음 31음
- 외장음 SD카드(MP3) 지원
- Binary Input : 31Ch
- Bit Input : 5Ch(SD카드 전용)
- SD카드를 이용하여 MP3 파일을 재생할 수 있는 다기능 제품입니다.
- 상세 설정 방법은 Page30 특수 경고음형 제품 설정 방법을 참조하십시오.
- 제품 출고시 내장음 1번 채널이 기본으로 설정되어 있습니다.

QWCD series

신호음 내장 LED 스트로브 표시등



- 혼 커버를 표시등 발광부로 이용한 신개념 모델
- 특수 경고음 31음/SD카드(MP3) 겸용



QWCD35 series

공통사항(QWCD35/ QWCD35SD/ QWCD35T/ QWCD35TSD/ QWCD50/ QWCD50SD/ QWCD50T/ QWCD50TSD)

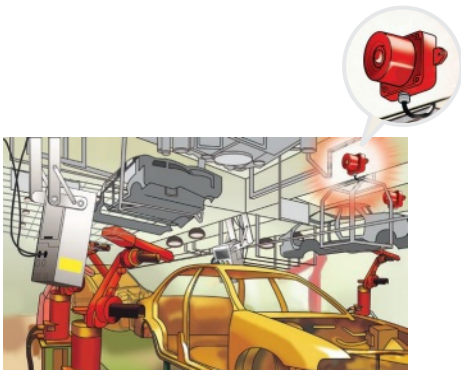
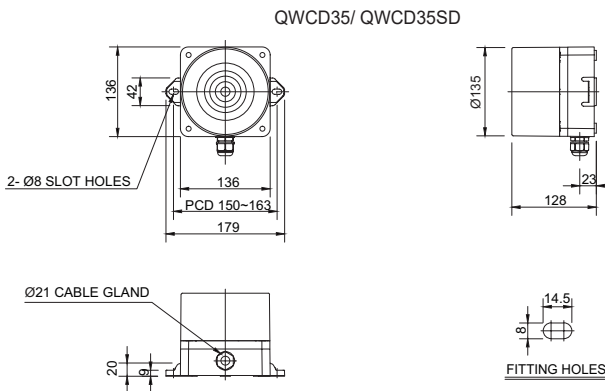
- 음색 선택 스위치와 음량조절 볼륨, SD카드를 설치하여 기기 조작이 편리
- 특수 경고음 기본 31음색이 내장되어 다양한 환경에 적합한 신호음 선택 가능
- SD카드형은 사용자가 직접 MP3 파일을 이용하여 조절 가능
- 기기당 기본 31음 음색이 내장되어 Binary 입력 31Ch 사용 가능
- 보호 등급 IP66 구조로 옥외 및 먼지가 상존하는 장소에서 밀폐성 우수
- 단자 박스가 별도로 부착되어 결선이 편리 (QWCD35T, QWCD35TSD, QWCD50T, QWCD50TSD)
- 표시등 점멸수 : 60~80/min
- 재질 : 혼-PC, 몸체-PC+ABS
- 사용 주위 온도 : -50°C ~ +60°C(일반형)
-20°C ~ +50°C(SD카드형)
- 보호등급 : IP66
- 기술인증 : CE, UL, CCS
- RoHS 대응

QWCD35 LED 스트로브 표시등 & 전자 혼

형식	전압	전류	내장음 및 음량	인증	중량	색상
QWCD35 기본음 내장형	DC12V~24V	Max. 1.300A	· Bit Input : 5Ch (SD카드 전용) · Binary Input : 31Ch · 경고음 : 115dB · MP3음원 : 113dB	CE CCS UL DC 한정	1.10kg	● R-적 ● A-황 ● G-녹 ● B-청
	AC110V~220V	Max. 0.350A				
QWCD35SD MP3형	DC12V~24V	Max. 1.200A			1.15kg	
	AC110V~220V	Max. 0.310A				

※ DC 사양의 사용전압 범위는 DC10V~30V입니다.
※ AC 사양의 사용전압 범위는 AC100V~240V입니다.

외형도 (단위 : mm)



자동차 생산라인에 적용된 QWCD35 모델

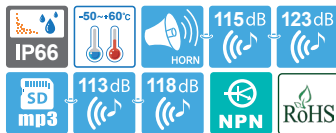
QWCD50 LED 스트로브 표시등 & 전자 혼

형식	전압	전류	내장음 및 음량	인증	중량	색상
QWCD50 기본음 내장형	DC12V~24V	Max.5.450A	· Bit Input : 5Ch (SD카드 전용) · Binary Input : 31Ch · 경고음 : 123dB · MP3음원 : 118dB	CE UL DC 한정	2.70kg	● R-적 ● A-황 ● G-녹 ● B-청
	AC110V~220V	Max.0.900A				
QWCD50SD MP3형	DC12V~24V	Max.3.800A			3.00kg	
	AC110V~220V	Max.0.720A				

※ DC 사양의 사용전압 범위는 DC10V~30V입니다.
※ AC 사양의 사용전압 범위는 AC100V~240V입니다.

QWCD series

신호음 내장 LED 스트로브 표시등



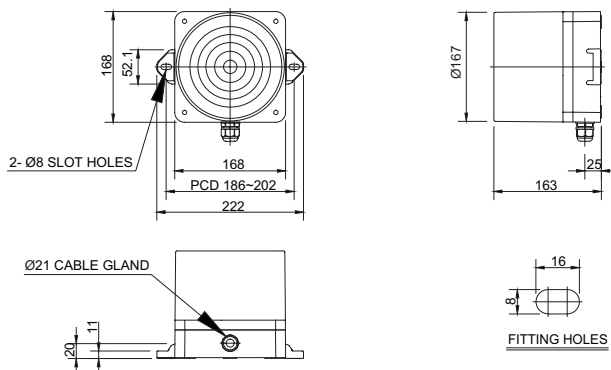
QWCD50 series



외형도

(단위 : mm)

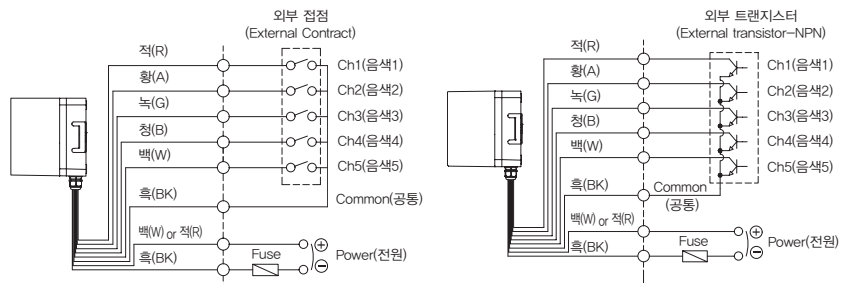
QWCD50/ QWCD50SD



음색 선택 방법 및 결선도

- 표준사양 : 내부 스위치 이용
- 주문사양 : 외부 접점 이용(LC)

QWCD-DC/AC



- 외부접점과 트랜지스터를 이용하여 결선할 수 있습니다.
 - 트랜지스터를 이용하여 결선할 경우 NPN 트랜지스터를 사용해야 합니다.
 - 전원선 규격 UL1015 AWG18(0.75sq)×2C 400mm
 - 신호선 규격 UL1007 AWG22(0.3sq) 400mm
 - DC 사양의 경우 흑색선이 (-)극성입니다.
 - 채널 선택은 Bit 입력시 5음 선택 재생, Binary 입력시 31음을 선택 재생할 수 있습니다.
- ※ 채널 입력 설정 방법은 Page26를 참조하십시오. (결선 방법은 채널 선택 스위치와 대체됩니다.)



사용자 주문 사양

- 음색선택 신호선 외부 인출형(관리형번 : -LC)

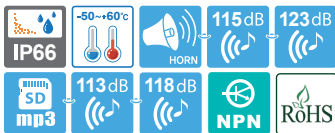


모델선정

QWCD50	-	110/220	-	R	-	LC
[형번]		[전압]		[색상]		[음색선택]
<ul style="list-style-type: none"> · QWCD35 · QWCD35SD · QWCD50 · QWCD50SD 		<ul style="list-style-type: none"> · 12/24 · DC12V~24V · 110/220 · AC110V~220V 		<ul style="list-style-type: none"> ● R-적 ● A-황 ● G-녹 ● B-청 		<ul style="list-style-type: none"> · 무지정 · 내부스위치 선택 · LC지정 · 외부접점 선택

QWCD series

신호음 내장 LED 스트로브 표시등



- 혼 커버를 표시등 발광부로 이용한 신개념 모델
- 특수 경고음 31음/SD카드(MP3) 겸용
- 결선이 용이한 양구형 단자대 타입



QWCD35T series

QWCD35T LED 스트로브 표시등 & 전자 혼

형식	전압	전류	내장음 및 음량	인증	중량	색상
QWCD35T 단자대 타입 기본음 내장형	DC12V~24V	Max. 1.300A	· Bit Input : 5Ch (SD카드 전용) · Binary Input : 31Ch · 경고음: 115dB · MP3음원 : 113dB	CE	1.30kg	<ul style="list-style-type: none"> ● R-적 ● A-황 ● G-녹 ● B-청
	AC110V~220V	Max. 0.350A				
QWCD35TSD 단자대 타입 MP3형	DC12V~24V	Max. 1.200A			1.35kg	
	AC110V~220V	Max. 0.310A			1.35kg	

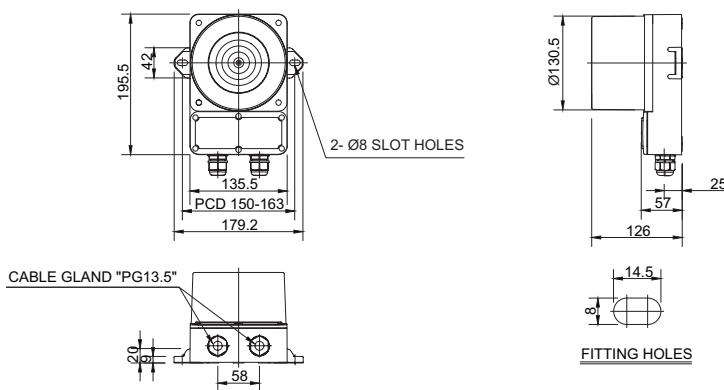
※ DC 사양의 사용전압 범위는 DC10V~30V입니다.
 ※ AC 사양의 사용전압 범위는 AC100V~240V입니다.



외형도

(단위 : mm)

QWCD35T/ QWCD35TSD



경고등/
표시등/
적응식
경고등



표시등 &
전자 혼/
시그널폰



선택, 중부하
충장비제품



방폭제품



장방형제품



항공장애등



시그널
타워램프



USB/ETN
시그널
타워램프



무선제어
제품



전자 혼/
시그널폰



산업용
LED
조명등

QWCD50T LED 스트로브 표시등 & 전자 혼

형식	전압	전류	내장음 및 음량	인증	중량	색상
QWCD50T 단자대 타입 기본음 내장형	DC12V~24V	Max.5.450A	· Bit Input : 5Ch (SD카드 전용) · Binary Input : 31Ch · 경고음: 123dB · MP3음원 : 118dB	CE	3.10kg	<ul style="list-style-type: none"> ● R-적 ● A-황 ● G-녹 ● B-청
	AC110V~220V	Max.0.900A				
QWCD50TSD 단자대 타입 MP3형	DC12V~24V	Max.3.800A			3.40kg	
	AC110V~220V	Max.0.720A			3.40kg	

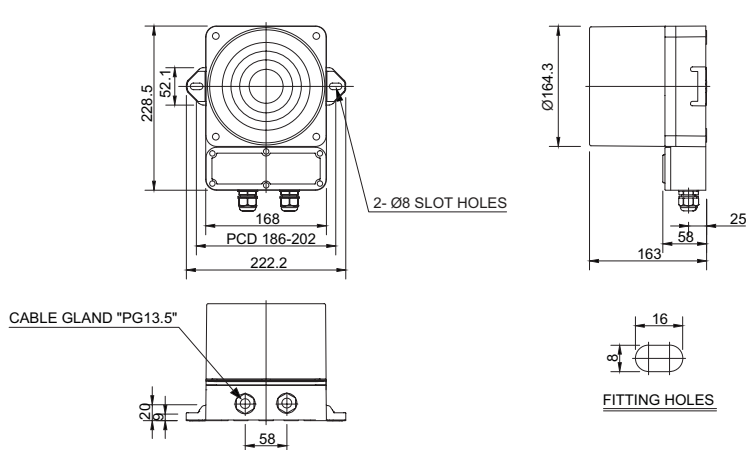
※ DC 사양의 사용전압 범위는 DC10V~30V입니다.
 ※ AC 사양의 사용전압 범위는 AC100V~240V입니다.



외형도

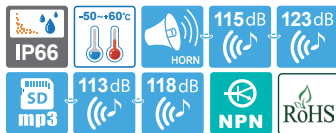
(단위 : mm)

QWCD50T/ QWCD50TSD



QWCD series

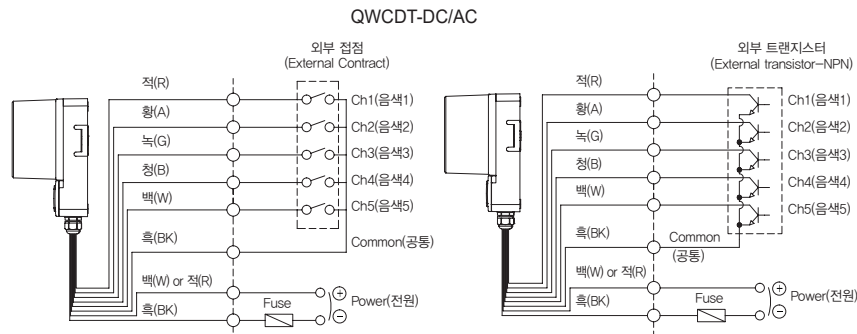
신호음 내장 LED 스트로브 표시등



QWCD50T series

음색 선택 방법 및 결선도

- 표준사양 : 내부 스위치 이용
- 주문사양 : 외부 접점 이용(LC)



- 외부접점과 트랜지스터를 이용하여 결선할 수 있습니다.
 - 트랜지스터를 이용하여 결선할 경우 NPN 트랜지스터를 사용해야 합니다.
 - 전원선규격 UL1015 AWG18(0.75sq) × 2C 400mm
 - 신호선규격 UL1007 AWG22(0.3sq) 400mm
 - DC 사양의 경우 흑색선이 (-)극성입니다.
 - 채널 선택은 Bit 입력시 5음 선택 재생, Binary 입력시 31음을 선택 재생할 수 있습니다.
- ※ 채널 입력 설정 방법은 Page26을 참조하십시오. (결선 방법은 채널 선택 스위치와 대체됩니다.)

사용자 주문 사양

- 음색선택 신호선 외부 인출형(관리형번 : -LC)

모델선정

QWCD50T	-	110/220	-	R	-	LC
[형번]		[전압]		[색상]		[음색선택]
<ul style="list-style-type: none"> · QWCD35T · QWCD35TSD · QWCD50T · QWCD50TSD 		<ul style="list-style-type: none"> · 12/24 · DC12V~24V · 110/220 · AC110V~220V 		<ul style="list-style-type: none"> ● R-적 ● A-황 ● G-녹 ● B-청 		<ul style="list-style-type: none"> · 무지정 · 내부스위치 선택 · LC지정 · 외부접점 선택